

Abbildung 1: Seitenansicht des LHCb Detektors. Die beiden Protonenstrahlen kollidieren innerhalb des Vertex Locators auf der linken Seite.

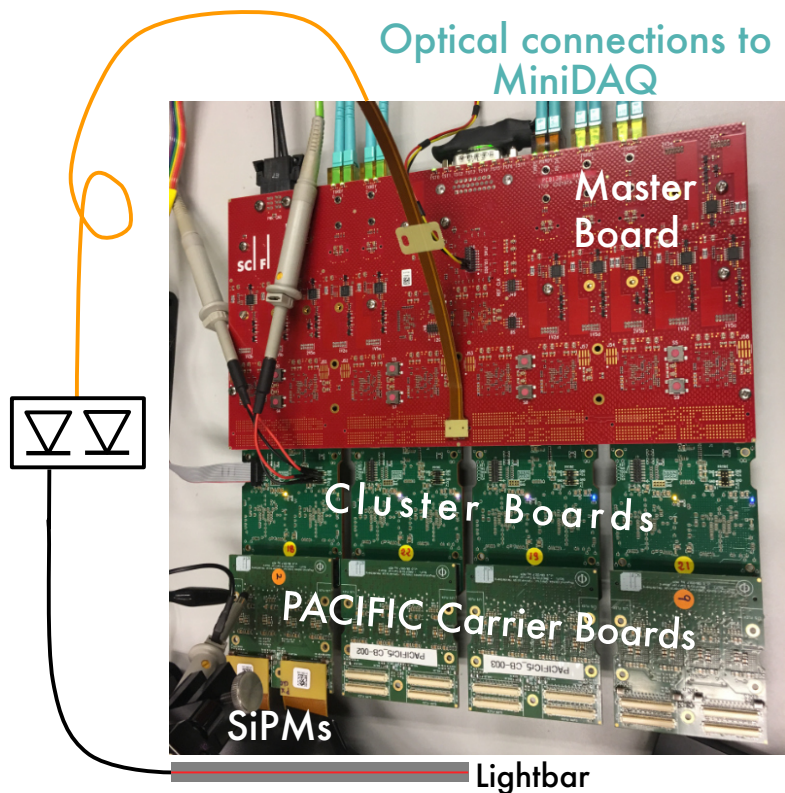


Abbildung 2: Testaufbau der ersten gelungenen Auslese von zwei Datenverbindungen der SciFi Ausleseelektronik. Die SiPM Kanäle im unteren Bildbereich werden dabei mithilfe des Light-Injection-Systems (LIS) mit gepulstem Licht bestrahlt.

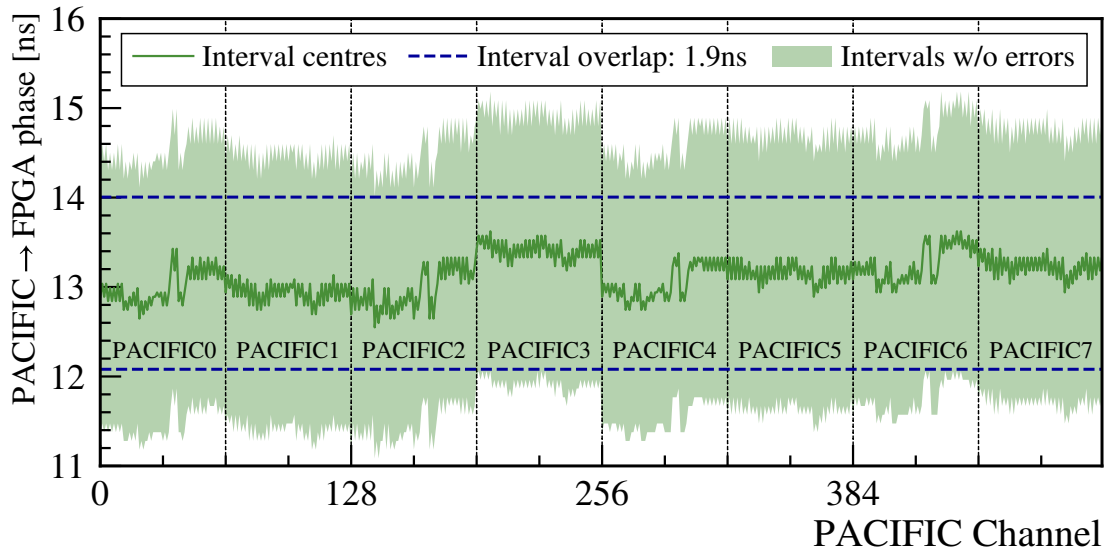


Abbildung 3: Stabile Übertragungsfenster von vier Datenverbindungen beim Übergang der PACIFIC ASICs zu den Cluster FPGAs. Über ein gemeinsames Intervall von 1.9 ns treten keine Übertragungsfehler in den 512 zugehörigen Kanälen auf.

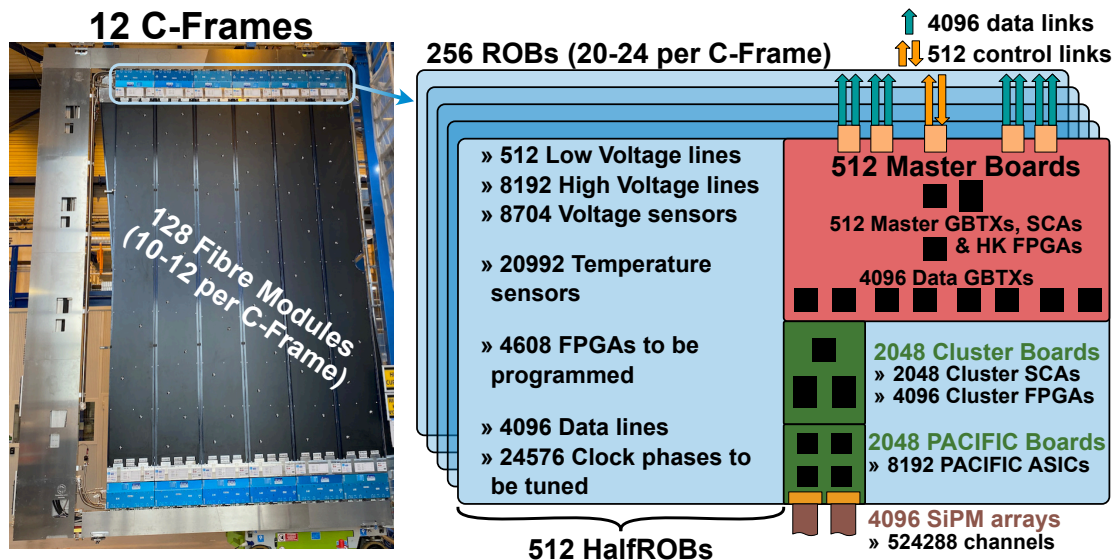


Abbildung 4: Foto des ersten montierten, getesteten und inbetriebgenommenen C-Frames (links), sowie die Gesamtzahl der elektronischen Komponenten (rechts), die innerhalb der 256 Readout Boxes (ROBs) installiert sind.